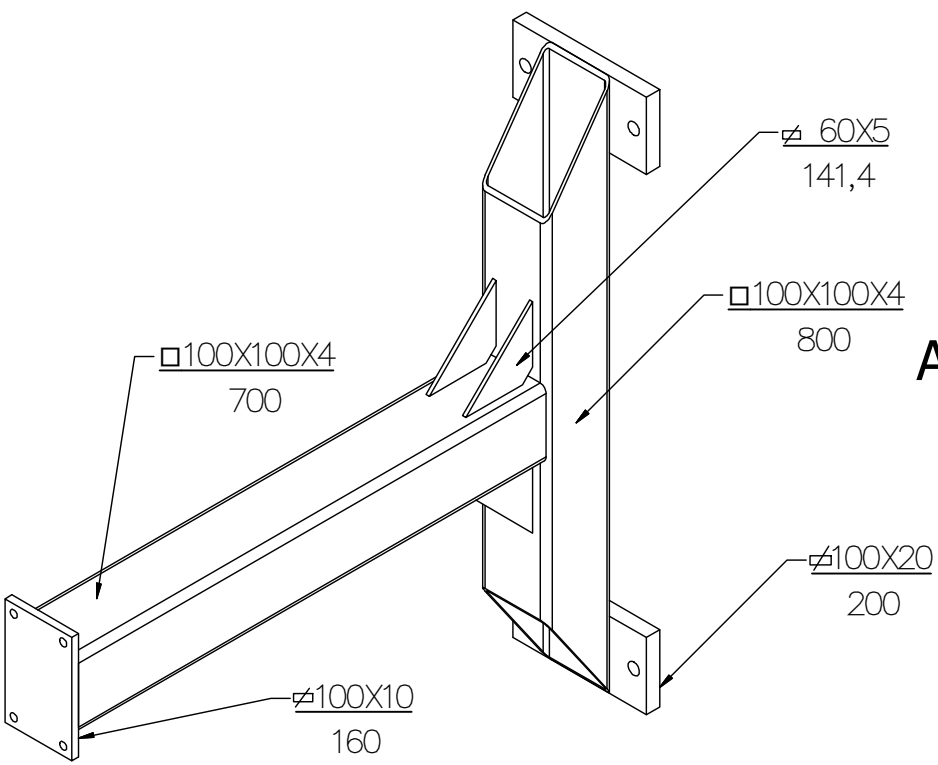
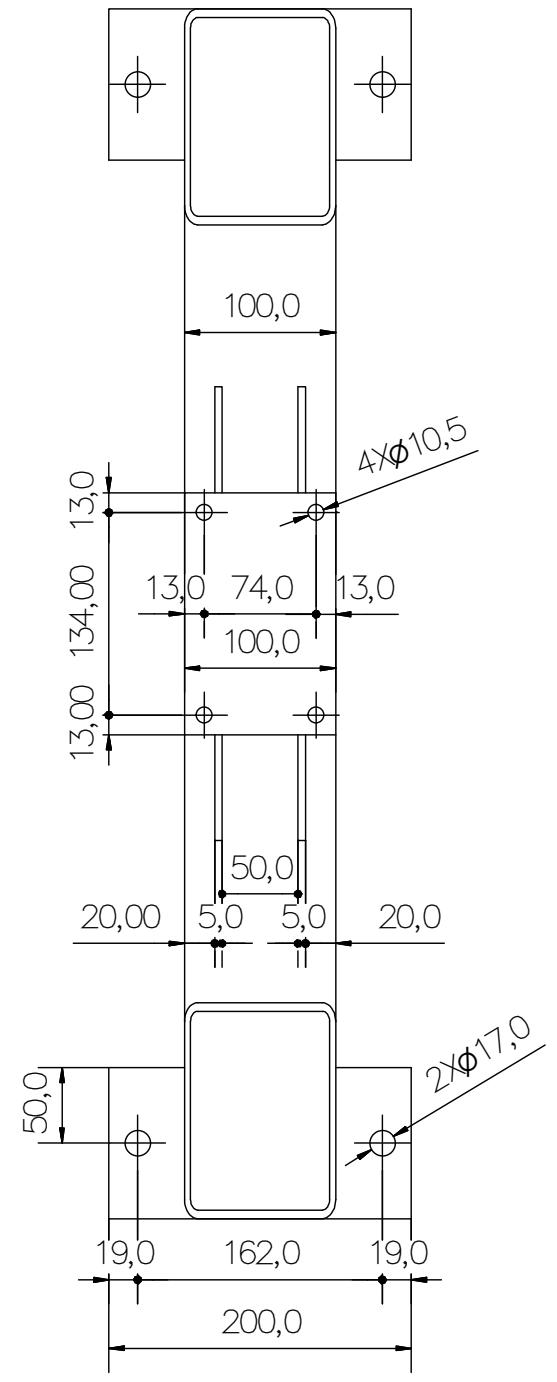
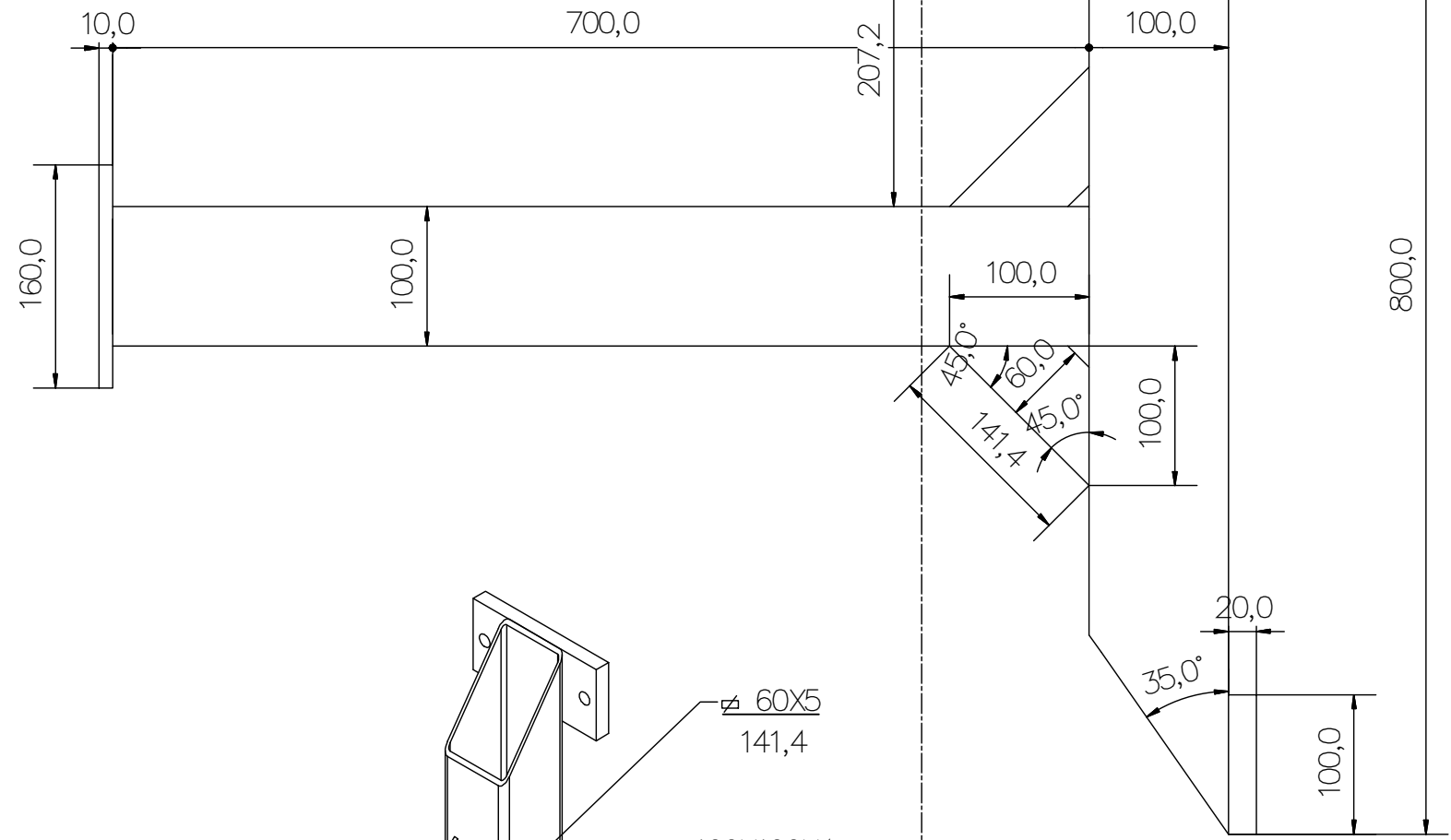



A

A-A (1:5)



Zaprojektowany przez inż Antoni Taranowicz	Sprawdzony przez	Zatwierdzony przez	Data	Data 2016-12-01
			STÓŁ SPAWALNICZY	
			Stopa lewa	Wydanie 1 / 1